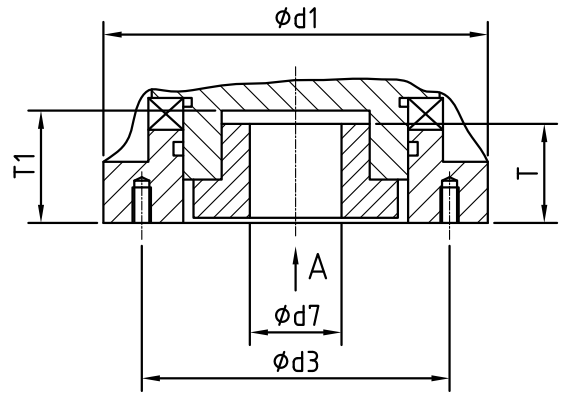


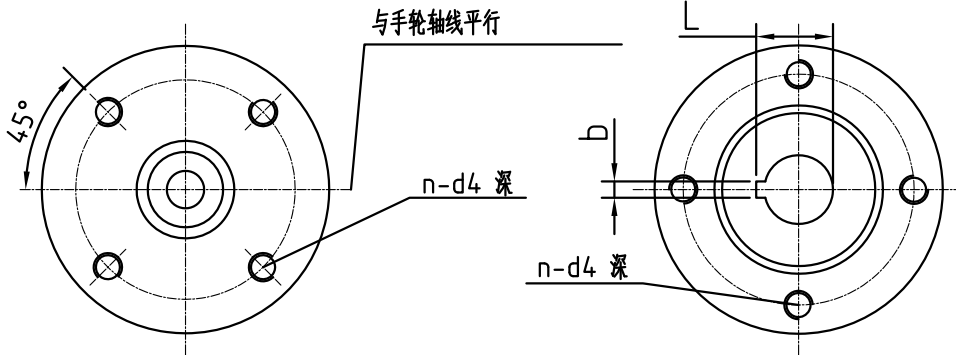
A向

RA型法兰



A向

RB型法兰



QT1~QT4法兰连接尺寸

单位: mm

项目 型号	法兰号		$\Phi d1$	$\Phi d3$	$\Phi d7$			b	L	T	T1	n-d4 深						
					标准尺寸	预留尺寸	最大允许											
QT1	RA	F05	102	50	/	10	22	/	/	30	43	4-M6深12						
		F07		70						4-M8深12								
	RB	2"		57.15	12.6	3	14	40	4-M6深10									
		3"						40										
QT2	RA	F05	125	50	/	10	22	/	/	45	49	4-M6深12						
		F07		70		15				32		46	4-M8深14					
		F10		102		15				32		46	4-M8深15					
	RB	2"		57.15	12.6	10	22	3	14	45		4-M6深10						
		2.5"								69.85		15.77	15	32	5	18.07	46	4-M8深15
		3"																
		4"																
		5"																
6"																		
QT3	RA	F10	145	102	/	15	32	/	/	46	52	4-M10深15						
QT4	RA	F12	175	125	/	20	42	/	/	58	63	4-M12深18						
		F14		140								4-M16深25						
	RB	8"		88.9	22.1			8	24.4			5	31.75	58	63	4-M12深20		
		10"			28.45							8						
		12"			107.95							31.6					8	34.9
		14"																